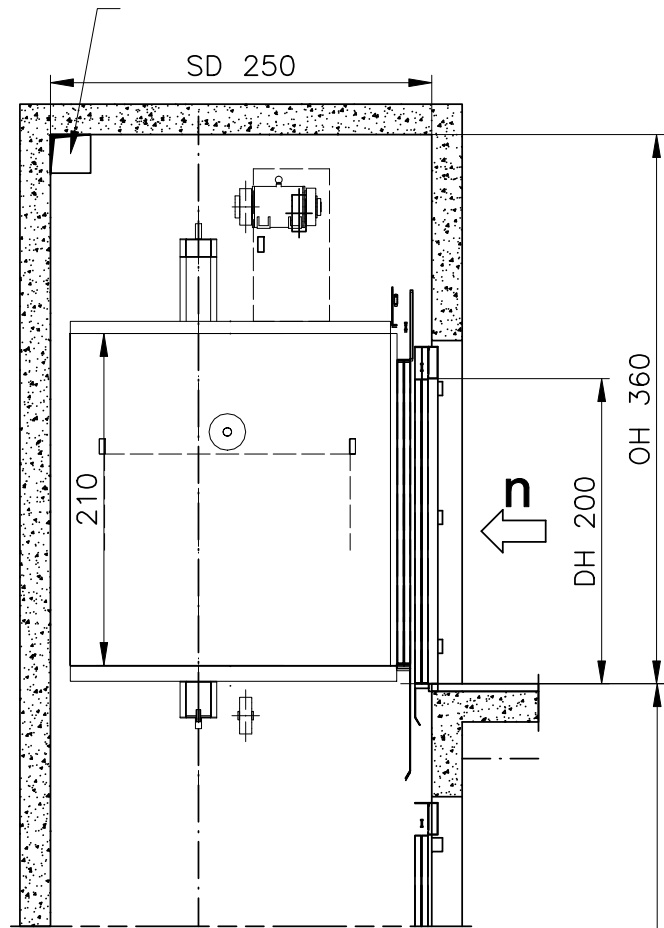
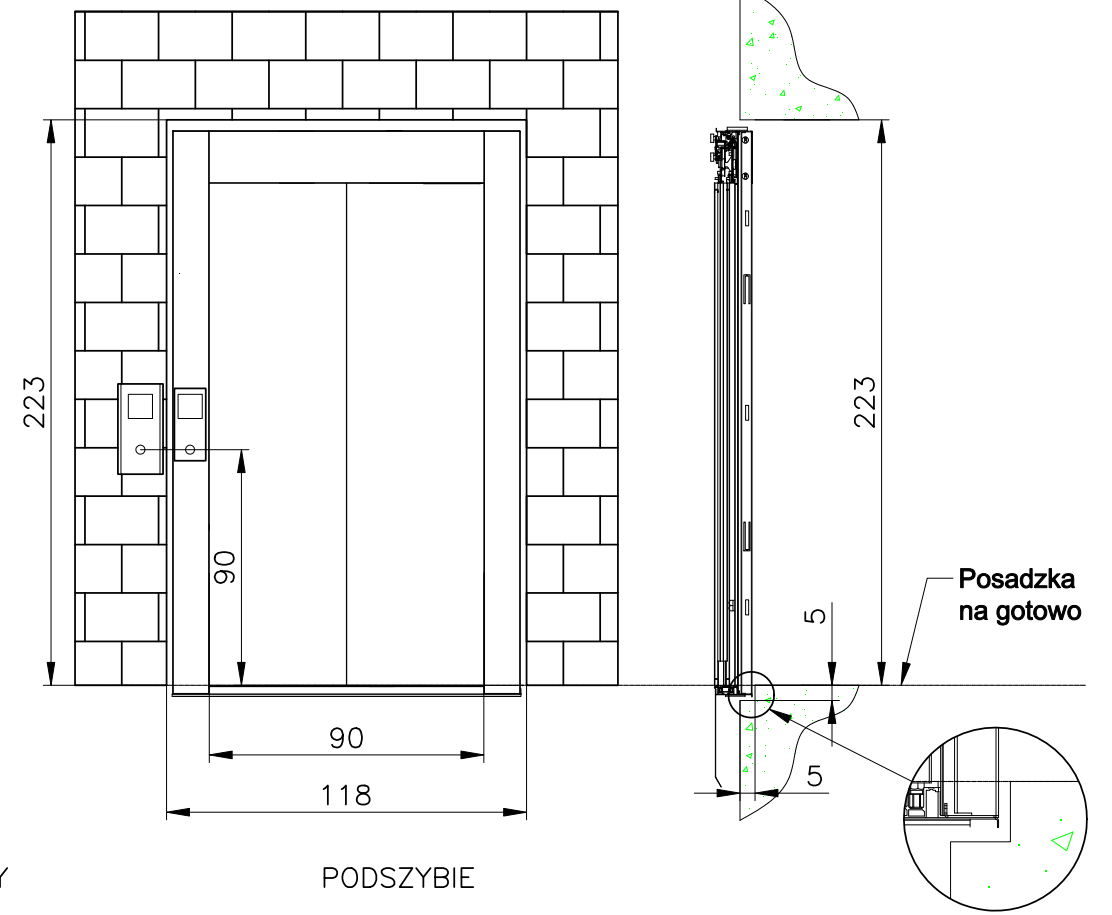
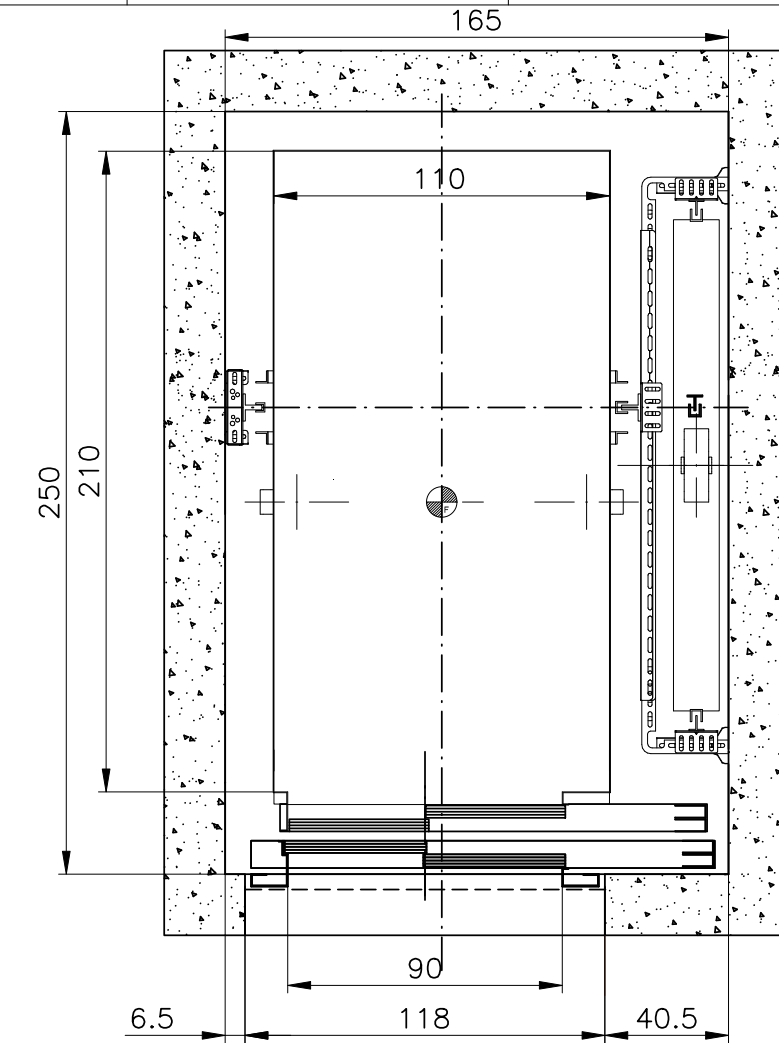
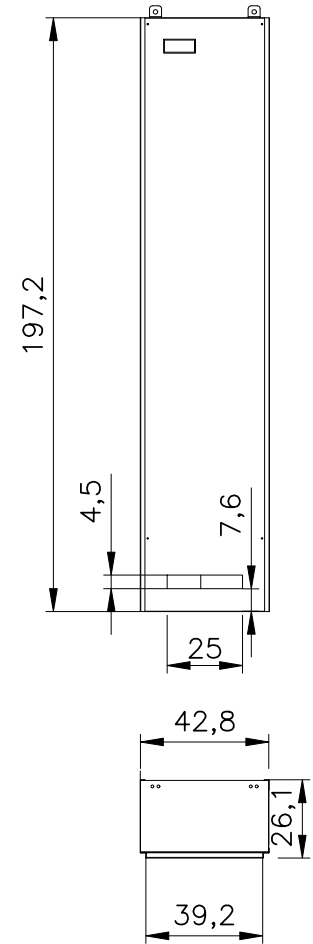


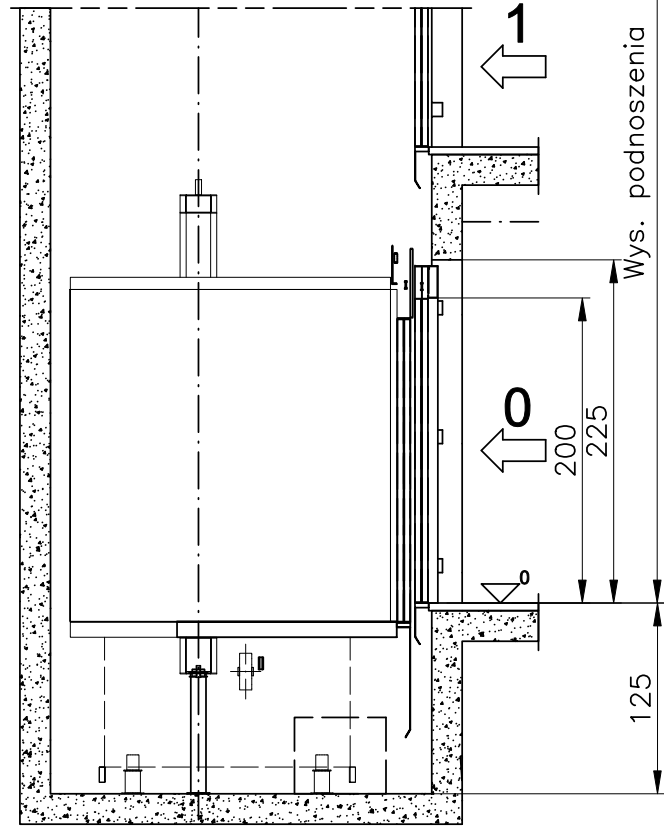
Wentylacja grawitacyjna - 1% przekroju poprzecznego szybu
Zabezpieczyć przed czynnikami atmosferycznymi



SZAFA STEROWA

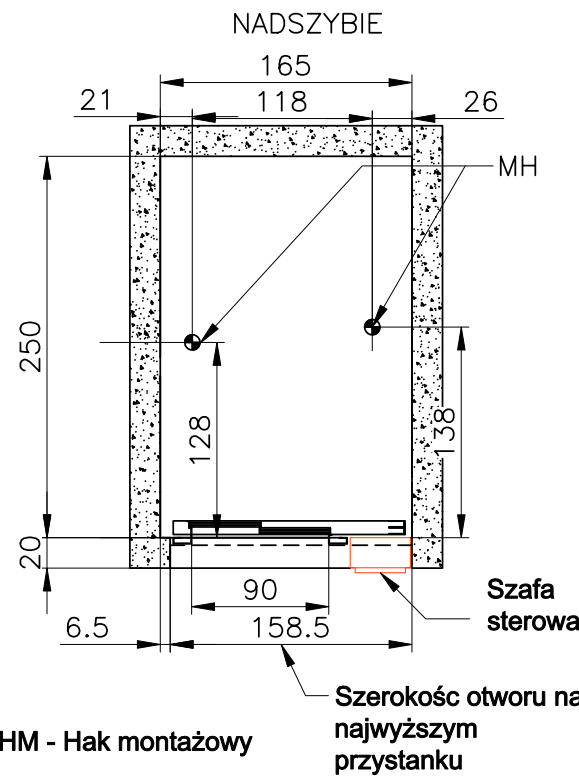


2

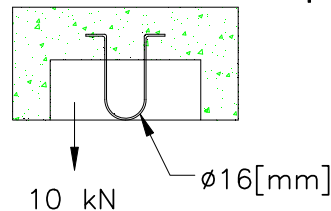


Wys. podnoszenia

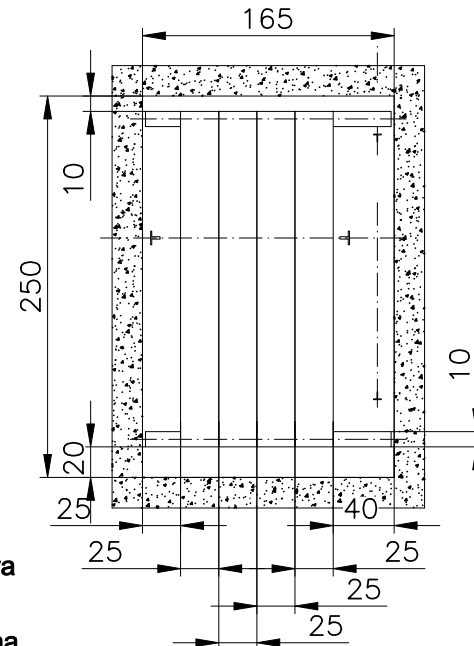
- Poziomy podestów:
- 1) 60cm powyżej najniższego przystanku
 - 2) Równo z poziomem przystanków: 2,3,4,5,6
 - 3) 150cm Powyżej najwyższego przystanku



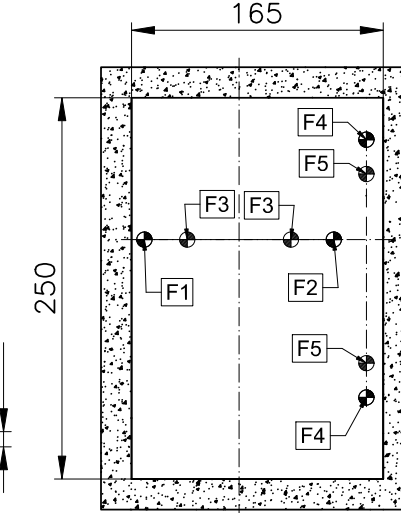
HM - Hak montażowy



PODESTY



PODSZYBIE



SIŁY W PODSZYBIU
F1: 21614 N
F2: 21614 N
F3: 76125,6 N
F4: 748 N
F5: 56505,6 N

PROWADNICE KABINOWE
F_x=1920 N
F_y=895 N
F₁=F_z=21614 N

PROWADNICE PRZECIWAGI
F_x=1920 N
F_y=895 N
F₂=F_z=21614 N

PROWADNICE PRZECIWAGI
F_x=93 N
F_y=964 N
F₄=F_z=748 N

Forces (N) for :

F1: 21614	F6: 0	F10: 0
F2: 21614	F7: 0	F11: 0
F3: 76125,6	F8: 0	F12: 0
F4: 748	F9: 0	F13: 0
F5: 56505,6		F14: 0
		F15: 0

Producent: Colorex-Lift Sp. z o.o. ul. Łuczniczka 30, 31-788 Kraków				Nazwa części: Wytyczne windy				Materiał:	
Tytuł: Wytyczne windy				N. Rysunku: WSZ-01-HS-1000				Kod:	
Data: 2021-05-04				N. dźwigu: 1000 Kg / 13 Osób				Kod: 1	
Konstr. G. Zygmunt				Format: A3				Skala: 1:25	
Rysował: G. Zygmunt				Arkusz: 1				Wymiary: [cm]	
Sprawdził: G. Zygmunt				Wersja: 1				[Symbol]	