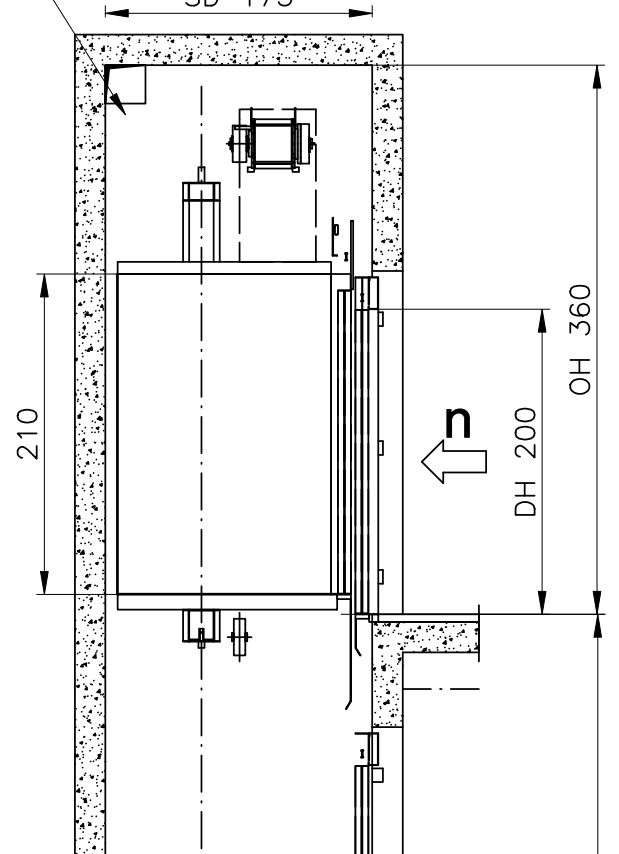
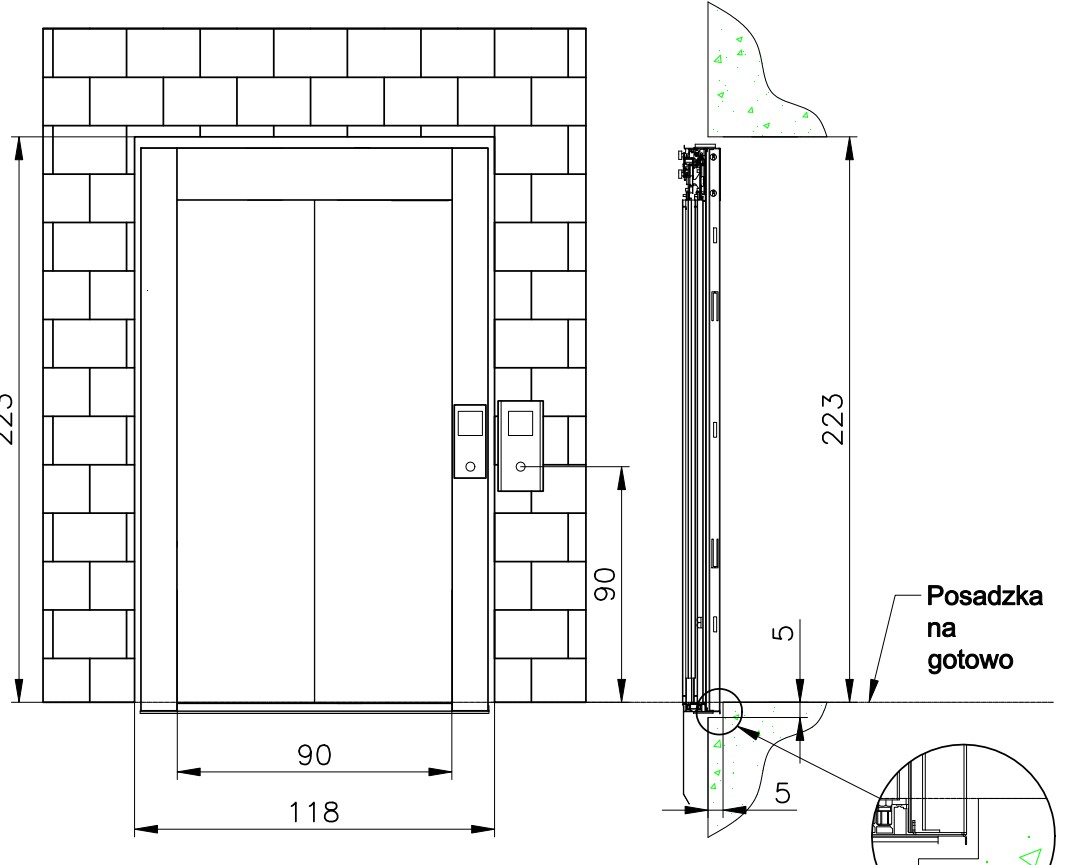
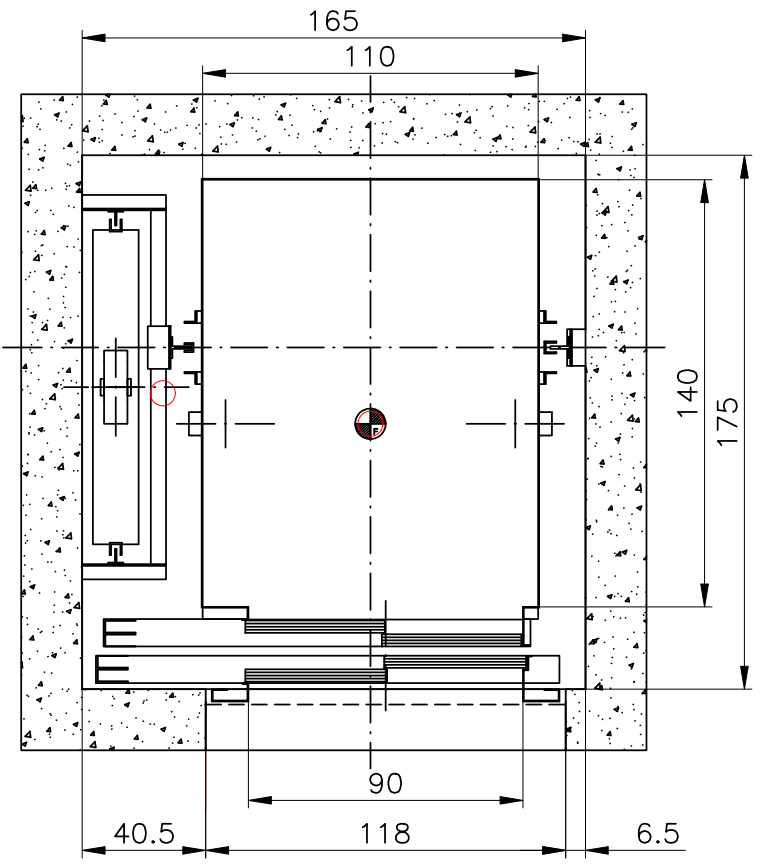
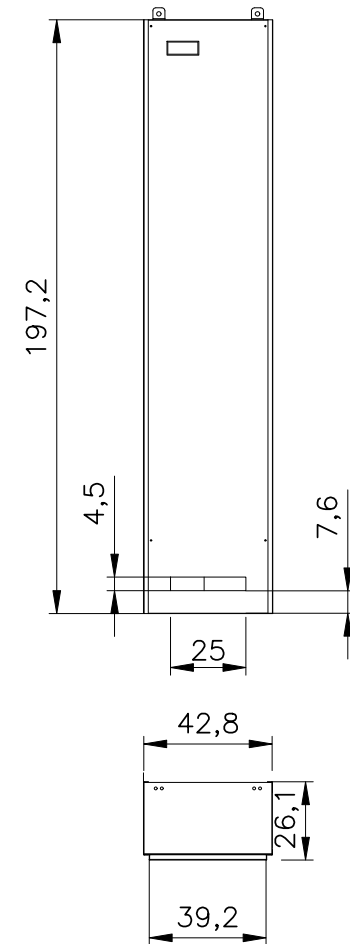


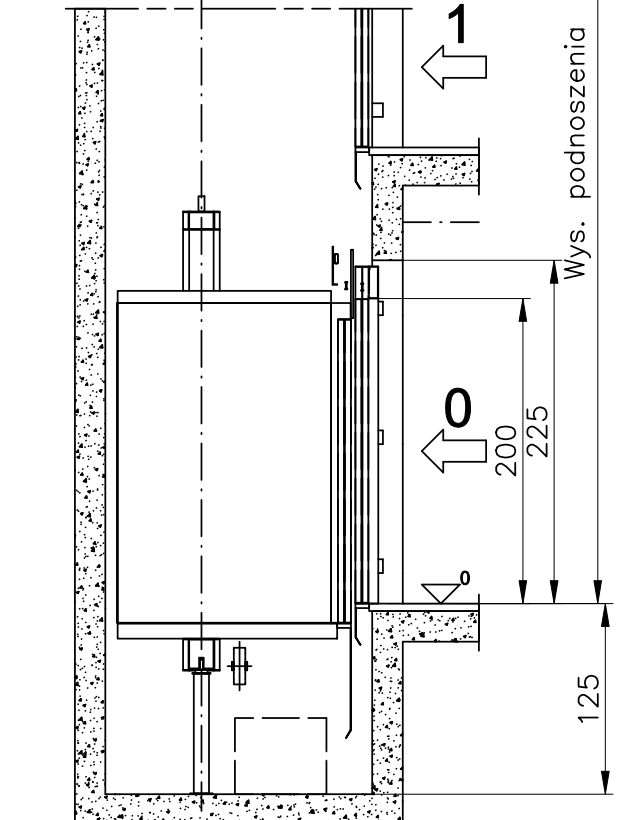
Wentylacja grawitacyjna - 1% przekroju poprzecznego szybu
Zabezpieczyć przed czynnikami atmosferycznymi



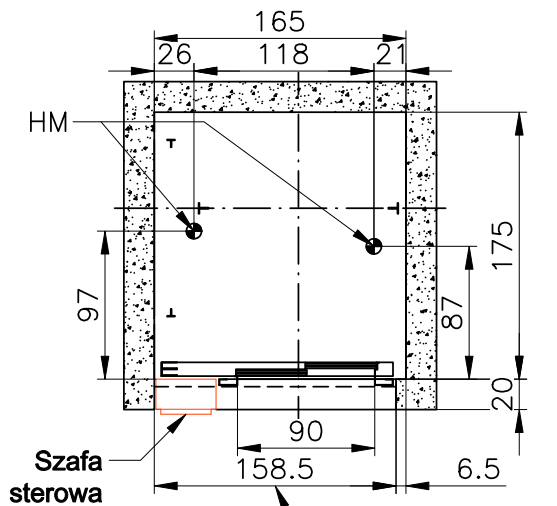
SZAFKA STEROWA



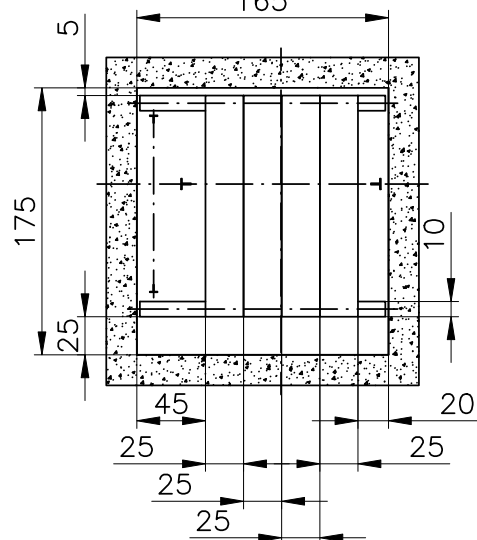
2 3



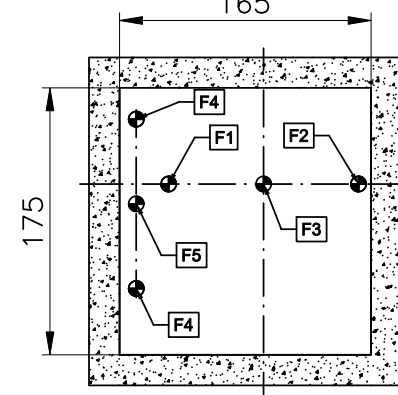
NADSZYBIE



PODESTY



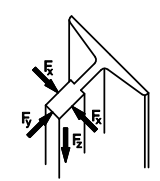
PODSZYBIE



SIŁY W PODSZYBIU

- F1: 15163 N
- F2: 15163 N
- F3: 54936 N
- F4: 665 N
- F5: 42575,4 N

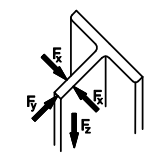
PROWADNICE KABINOWE



- Fx=957 N
- Fy=606 N
- F1=Fz=15163 N

- Fx=957 N
- Fy=606 N
- F2=Fz=15163 N

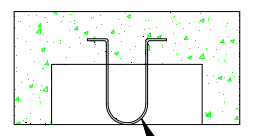
PROWADNICE PRZECIWAGI



- Fx=64 N
- Fy=417 N
- F4=Fz=665 N

Szerokość otworu na najwyższym przystanku

HM - Hak montażowy



10 kN

Poziomy podestów:

- 1) 60cm powyżej najniższego przystanku
- 2) Równo z poziomem przystanków: 2,3,4,5,6
- 3) 150cm Powyżej najwyższego przystanku

Producent: Colorex-Lift Sp. z o.o. ul. Łuczniczka 30, 31-788 Kraków				Nazwa części: Wytyczne windy				Materiał:	
Temat: -				N. Rysunku: WSZ-01-HS-630				Kosz: 1	
Konstr: G. Zygmunt				Data: 2021-05-04				N. dźwigu: 630 Kg / 8 Osób	
Rysował: G. Zygmunt				Format: A3				Skala: 1:25	
Sprawdził: G. Zygmunt				Arkusz: -				Wymiary: [cm]	
				Wersja: -				[Symbol]	